

※本書は施工に必要な情報が記載されていますので、必ず事前に内容をご確認ください。

# 透湿防水シート ラミテクト®シリーズ

( ラミテクト®Hi ラミテクト®S ラミテクト®プレミアムサーモ )

## 施工説明書 施工業者様用

施工する前に

### ●用意するもの

当商品、メジャー、カッターナイフ、ガンタッカー

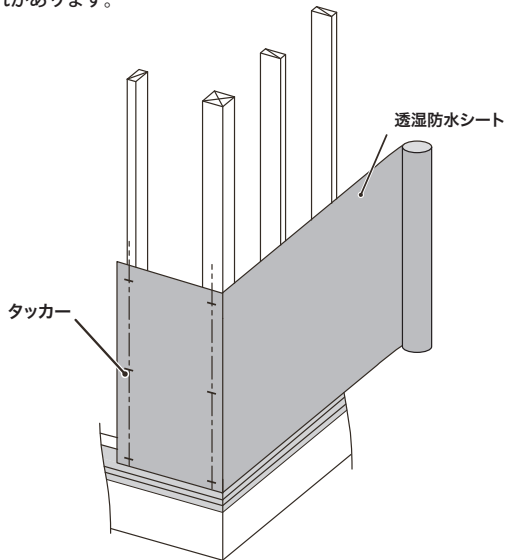
### ●施工前の注意事項

- (1) 当商品には表と裏があります。印刷面を屋外側にして施工ください。
- (2) 当商品の内側の柱・面材等に、シロアリ用 防蟻剤及び防腐剤等を使用される場合、必ずシート施工前に行ってください。施工した柱、面材等が十分乾燥していることを確認してからシートを施工してください。
- (3) 施工現場にて梱包材から取り出してください。
- (4) 当商品は通気構法専用のものであり、それ以外（モルタル直塗り工法など）の下地材としては使用できません。
- (5) 外壁材施工開始までかなりの降雨が予想される場合には、必要に応じて養生シートで覆うなど、雨水対策を施してください。

## 施工方法（施工例）

### 1. 張り出し

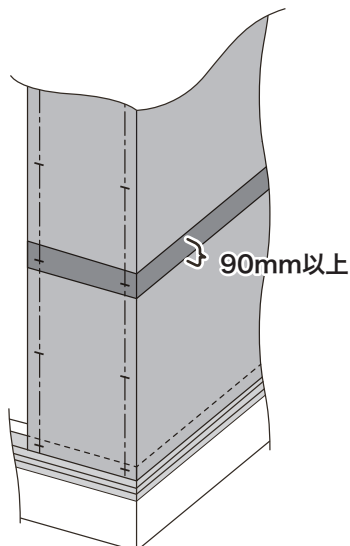
- (1) 最初に間柱1間隔分から隅柱を廻して間柱にタッカー釘打ちにて、上端部分2本、下端部分2本、真中部分2本の合計6本にて仮打ちし、引っ張って下さい。引っ張りが強すぎるとタッカー釘部分から損傷する恐れがあります。



### 2. 張り付け

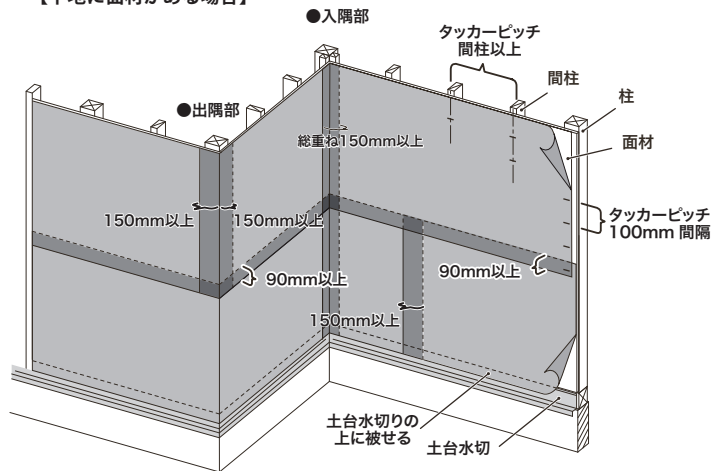
- (1) 張り方は横張りを原則とし、下から張り上げて下さい。上下（シート幅方向）の重ね代は90mm以上とします。シート上部の破線が目印になります。

【幅方向重ね】

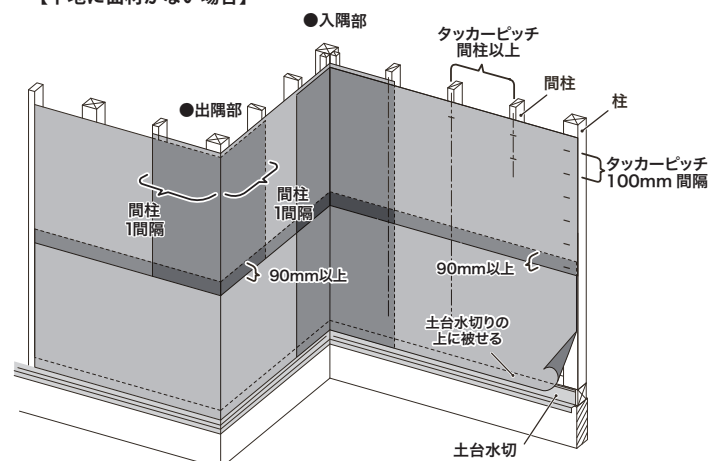


- (2) 左右（シート長さ方向）の重ね代は、面材がある場合は150mm以上とし、面材がない場合は間柱1間隔分として下さい。また、縦のジョイント部分は、上、下で連続させないでください。
- (3) タッカー釘のピッチは約100mm間隔とします。タッカーで打ち付ける際、打ち付け方が強すぎると破れる恐れがありますのでご注意ください。
- (4) 入隅部は特に防水上の欠陥が生じやすいため、重ね合わせて二重張りとして下さい。その際の重ね合わせは、下地に面材がある場合は150mm以上とし、面材がない場合は間柱1間隔分として下さい。出隅部は通しの施工とするか、もしくは入隅部同様の重ねの施工として下さい。

【下地に面材がある場合】



【下地に面材がない場合】

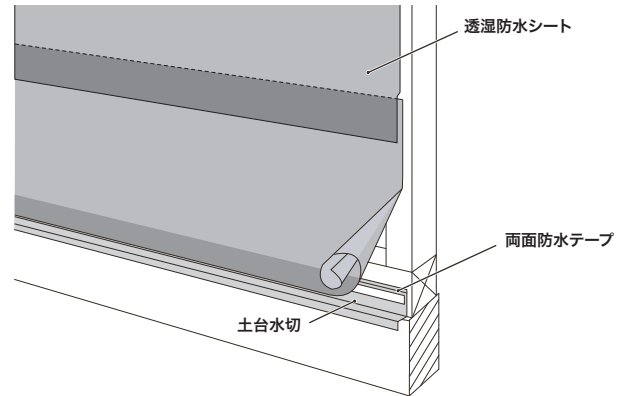


### 3. 開口部

- (1) サッシ、木枠等の開口部周りと透湿防水シート（当商品）を密着させるための防水テープは、アクリル系（弊社製品ラミテクト防水テープ AK）またはブチル系（弊社製品ラミテクト防水テープ）の屋外用住宅用両面防水テープで当商品との密着性に優れたものをご使用ください。また、幅 50 mm 以上のものをご使用ください。（詳細は【各部位ごとの施工例】「開口部」を参照）

### 4. 水切り部

- (1) 土台水切り部は、雨水が土台天端に回り込まないように透湿防水シートを土台水切りの上にかぶせてください。その際、水切りと透湿防水シートは住宅用両面防水テープでとめてください。（片面防水テープでとめないでください。）



#### ●施工時の注意事項

- (1) シートを小巻作業する場合は、道路上や突起物のある物の上では行わないでください。シートに傷が付く恐れがあります。
- (2) 木材の角や鋭利なもの（カッター、ハンマータッカーの角部、カナヅチ等）での傷、酸・アルカリ・溶剤等、薬品の付着により、シートに傷が付く恐れがあります。
- (3) シートに粘着テープの貼り直しが必要な場合、十分に注意してください。シートのやぶれ、はがれ、剥離等につながる恐れがあります。
- (4) 傷ついたときの補修方法は、【各部位ごとの施工例】『破れた透湿防水シートの補修例』を参考にしてください。

#### ●施工後の注意事項

- (1) シート施工後 60 日以内に外壁材施工を終了させてください。
- (2) 当商品の外側に防蟻・防腐処理された胴縁等の材を使用される場合、以下の点にご注意ください。  
一部の防蟻・防腐処理された通気胴縁には、降雨水がかかると薬剤成分が流れ出すものがあり、透湿防水シートの防水性能を低下させる恐れがあります。  
防蟻・防腐処理された通気胴縁を使用する際には、胴縁施工後、降雨水がかからないよう適宜養生し、速やかに外壁材の施工を完了してください。
- (3) 壁用断熱材としてウレタン系の吹き付け断熱材（現場発泡系断熱材）を使用する場合、シートに直接吹き付けしないでください。  
透湿防水シートの性能・品質に影響を及ぼす恐れや、通気層が確保されず、通気を阻害する恐れがあります。
- (4) 外壁施工前の開口部については、雨水侵入の恐れがありますので、養生シートでおおうなど雨水対策を施してください。
- (5) 外壁材の施工は、「通気構法」とし、通気層は 15mm 以上としてください。
- (6) シートがバタつかないよう張り付け、端末は固定してください。

### 安全作業上の注意

#### 安全のためにお守りください。

**注意** 誤った取扱により重傷または家具・家財などの損害に結びつくもの

⚠ 「かならず行なっていただくこと」をさします。 ⚡ 「してはいけないこと」をさします。

- ⚠ ・シート施工後 60 日以内に外壁材施工を終了させてください。  
・当商品の外側に防蟻・防腐処理された胴縁等の材を使用される場合、その材を雨に濡らさないように注意してください。  
・外壁施工前の開口部については、雨水侵入の恐れがありますので、養生シートでおおうなど雨水対策を施してください。  
・当商品の内側の柱・面材等に、シロアリ用防蟻剤及び防腐剤等を使用される場合、必ずシート施工前に行ってください。  
施工した柱、面材等が十分乾燥していることを確認してからシートを施工してください。
- ⚡ ・当商品に、発泡ウレタン系の断熱材は直接吹き付けしないでください。通気層をふさぐ恐れや、シート変質の危険性があります。  
・当商品は、すべりやすいので、上に乗らないようにしてください。  
・当商品は、目的用途（外壁通気構法用の透湿防水シート）以外に使用しないでください。

### お願い

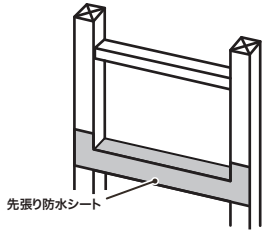
- 製品保管時は、横積みとし、13 ケース以上積まないでください。
- 製品保管時は、直射日光、著しい湿気、荷重を避け室温未開封の状態でご保管ください。施工中に出た余りにつきましても同様の条件下で保管してください。
- 使用した残りのシートは、必ず梱包材（ケース）に入れて保管してください。
- 当商品は、高熱（110℃以上）によって溶けますので、火や高熱物を近づけないでください。
- 廃棄の方法は、一般的な産業廃棄物と同様に取り扱ってください。その他関係法令の定めるところに従ってください。
- 生産上、シートのつなぎ箇所のある製品がありますが、標準施工の左右重ね 150mm 以上確保され、防水性に問題ありませんので、通常通り施工ください。

※次ページ以降に各部位の施工例を掲載しています。

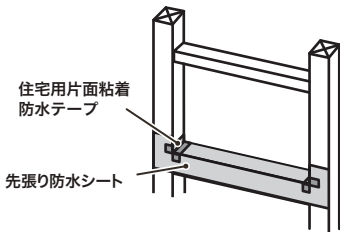
必ずお読みください

開口部

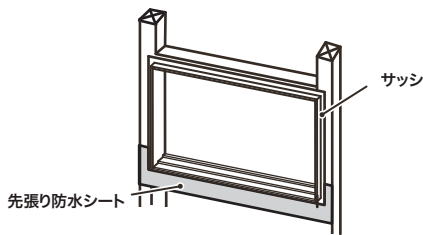
- (1) 窓台を覆い、開口部の両側の柱にかかるように先張りシート（弊社製品ラミテクト水切りシート）を張る。



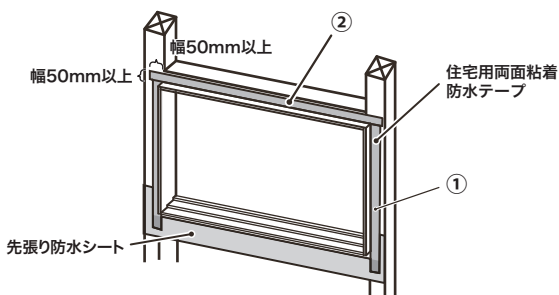
- (2) 窓台と柱の入隅部は、防水テープ、またはサッシ枠材角部防水役物等を用いて止水する。



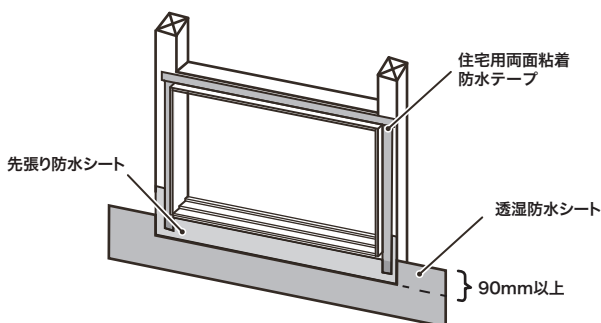
- (3) サッシを取り付ける。



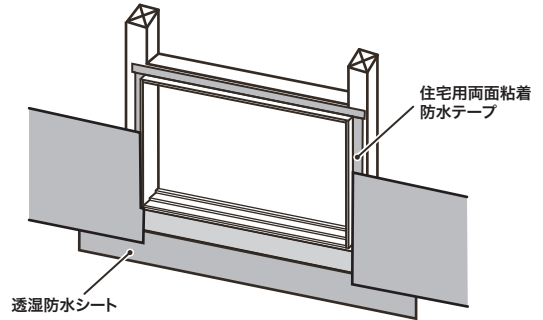
- (4) サッシ縦枠、上枠の順に住宅用両面粘着防水テープ（幅50mm以上）を三辺に貼る。上枠のテープから縦枠のテープがはみ出さないように注意する。防水テープは、サッシくぎ打ちのフィンの根元を十分おおい、縦・横の防水テープ交差部に隙間が生じないように貼る。  
※必ず下図のように①→②の順にはってください。



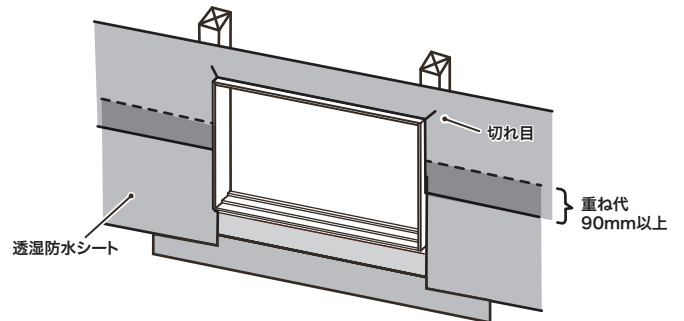
- (5) 先張り防水シートの下に透湿防水シートを差し込むように張る。先張り防水シートと透湿防水シートの重ね代は、90mm以上とする。



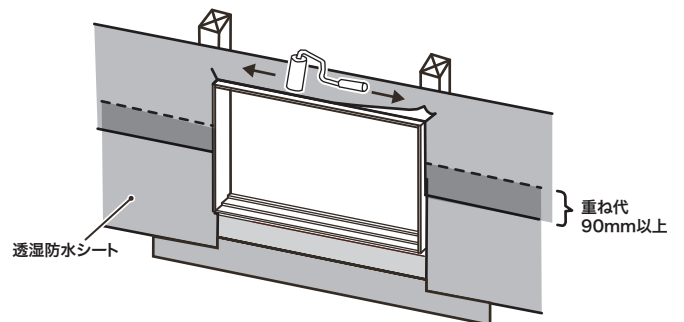
- (6) サッシ縦枠は、縦枠に沿って透湿防水シートを張る。



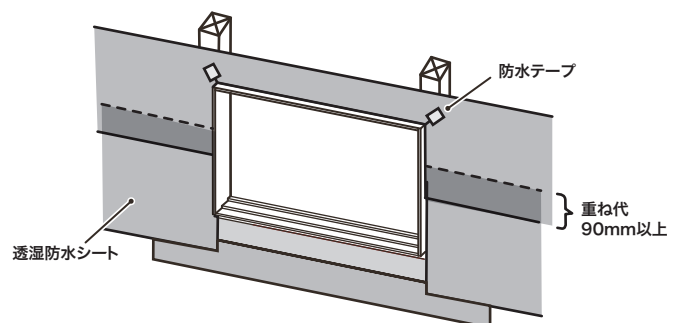
- (7) サッシ上枠に沿って透湿防水シートを張る。サッシに沿って透湿防水シートを切り取り、上枠両端を斜めに切れ目を入れる。



- (8) 切り込みを入れた部分のシートをめくり、サッシ上枠に貼り付けた住宅用両面防水テープのはく離紙を剥がし、シートとテープをローラーでしっかりと圧着する。

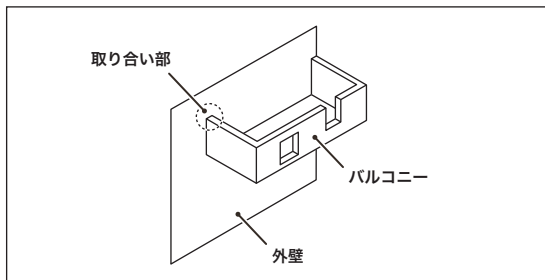


- (10) サッシ上枠両端の切れ目を片面防水テープで覆うように貼る。

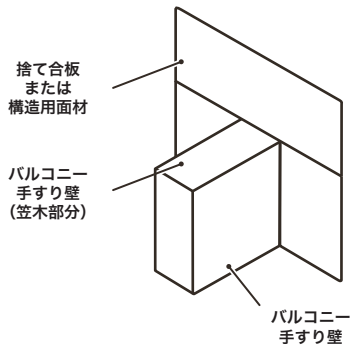


## 手すり壁天端と外壁取り合い部

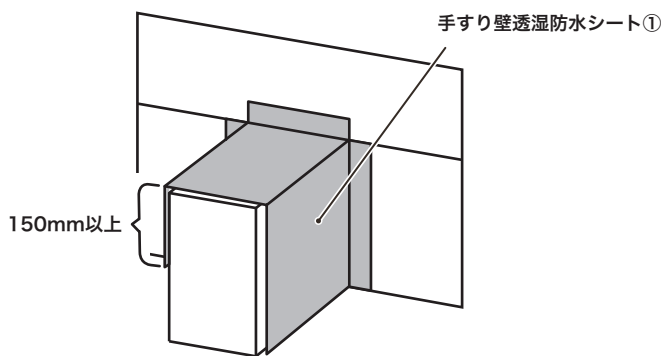
【下図のような、手すり壁天端と外壁取り合い部について】



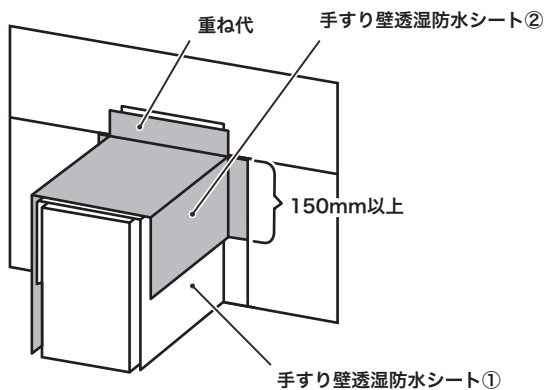
【施工前】



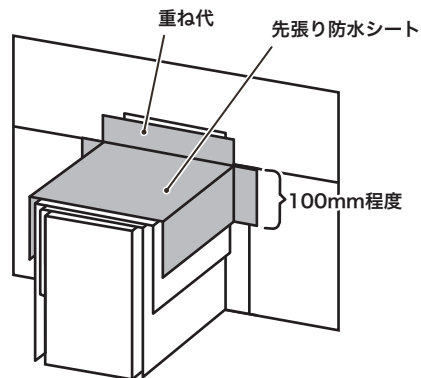
(1) 手すり壁透湿防水シート (①) を手すり壁に被せる。



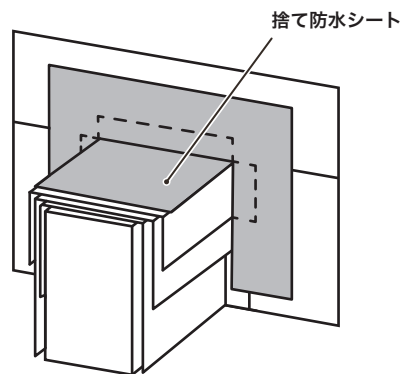
(2) 手すり壁透湿防水シート (②) を手すり壁透湿防水シート (①) に被せるよう施工する。  
(1)と同様、手すりとの取り合い部は重ね代を取る。



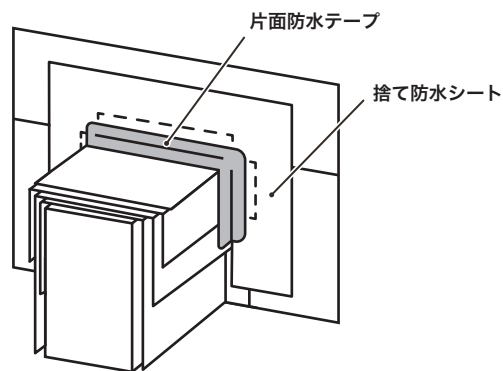
(3) 先張り防水シート (弊社製品ラミテクト水切りシート) 2枚の透湿防水シートに重なるよう、笠木に施工する。



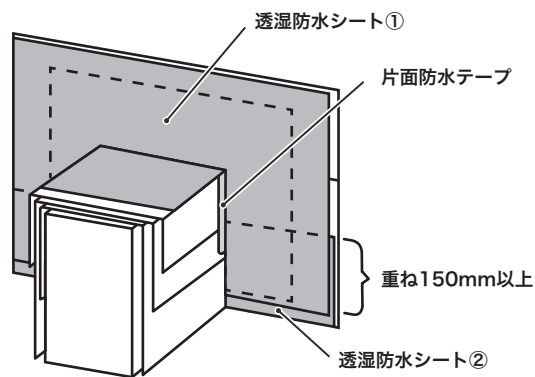
(4) 捨て防水シートを先張り防水シートに重なるよう施工する。



(5) 手すり笠木と壁の取り合い部に片面防水テープを貼り付ける。

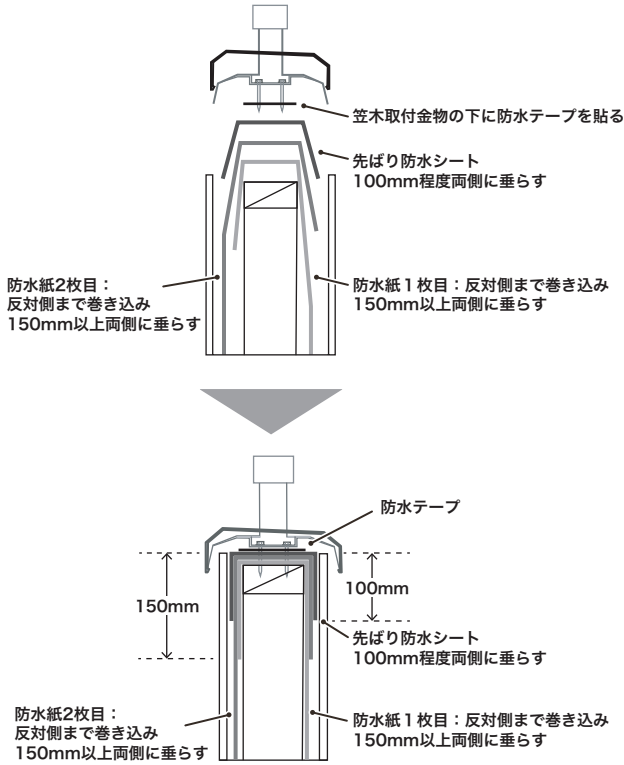


(6) 透湿防水シートを(5)に重ねるように施工ください。  
①と②は 150mm 以上重ねてください。



【下図のような、手すり部について】

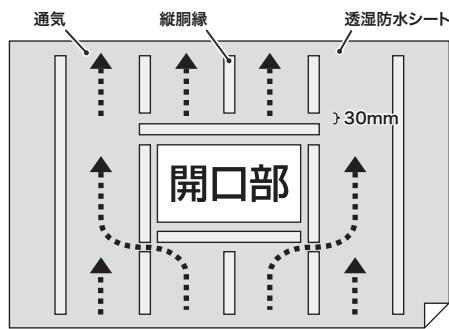
- (1) 透湿防水シートを両面それぞれ反対側まで巻き込み、150 mm以上立ち上げる。
- (2) また手すり天端に先張り防水シート（弊社製品ラミテクト水切りシート）を鞍がけし、両側にそれぞれ100 mm程度垂らす。
- (3) さらに手すり天端に金物の下部においては、笠木取り付け金物の下に防水テープを貼る。



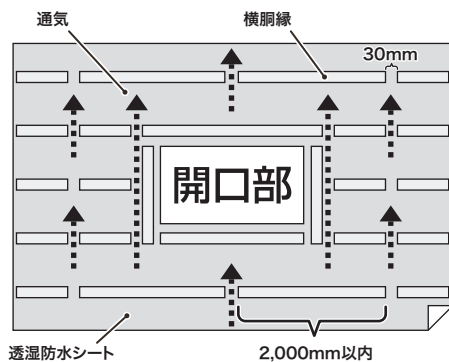
## 胴縁

胴縁は通気が阻害されないように配慮してください。

【縦胴縁の場合】



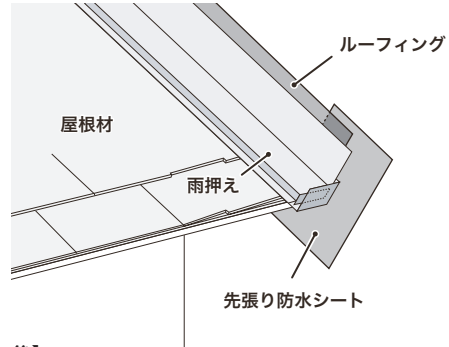
【横胴縁の場合】



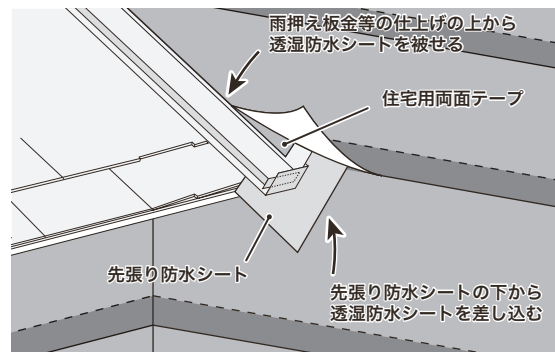
## 屋根と外壁の取り合い部の施工例

- (1) 雨押え板金等の仕上げの上に透湿防水シート被せるよう施工してください。雨押え板金とシートは住宅用両面防水テープで止めてください。
- (2) 先張り防水シート（弊社製品ラミテクト水切りシート）の下から差し込むように透湿防水シートを施工してください。

【施工前】



【施工後】



## 破れた透湿防水シートの補修例

外壁材を施工する前に、透湿防水シートの破れや傷がないか確認し、必要に応じて補修を行ってください。

